

DP-X3S 一体化高清会议终端

X3S是最新一代小型一体化高清会议终端，内置纯嵌入式硬件会议系统、1080P 高清摄像头、无线音频接收模块，支持无线投屏、音视频广播、数据共享、布局切换等功能，安装更为简便，适用于中小型会议室，以及视频会议、互动教育、远程医疗、远程培训等应用场景。



主要特性

采用 H.265 视频编解码技术

采用领先于业界的 H.265 技术进行视频编解码，会议所需带宽减低 40%

支持 1080P 高清视频会议

提供 1080P 高清视频广播，视频清晰度可根据使用环境按需调节

支持无线接入并分享其他设备的画面

支持通过无线投屏器实现无线传输，将电脑等设备的画面接入终端，本地开会支持快捷投屏，远程会议还可以将该画面分享给其他参会方

支持 FEC 音频保护

音视频发送方发送冗余纠错码，接收方根据冗余纠错码自行进行错误检测，以保障音视频的效果。

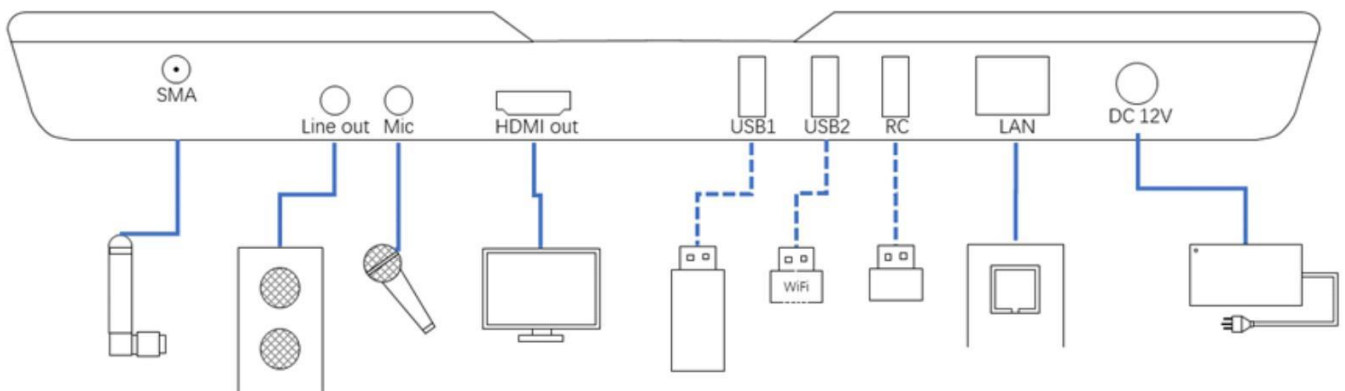
支持 H.323 协议设备间互联

可以通过 MCU 与其他支持 H.323 协议的终端设备进行互联互通

内置 1 拖 2 的无线 Mic 接收模块

支持 1 拖 2 无线 Mic 接收模块,随产品配送两台无线鹅颈麦克风，满足大多数会议场景需求使用

产品安装



技术参数

系统组件

终端、遥控器、电源、无线麦克风、无线投屏器(选配)

通信协议

多媒体框架 IETF SIP

视频编解码 H.265

H.264

H.264 High Profile(level 5)

音频编解码 G.723.1、G.728、G.722.1、AAC

网络 TCP/IP、UDP、DHCP、HTTP

视频参数

摄像头规格 1080P 定焦摄像头

视频分辨率 1920×1080 50/60fps

1280×720 50/60fps

960×544 50/60fps

864×480 50/60fps

720×576 50/60fps

640×480 50/60fps

320×240 50/60fps

数据分辨率 1920×1080

多媒体分辨率 1920×1080 30fps

音频参数

音频码流 6.3Kbps~32Kbps

音频特性 回声消除 (AEC)

自动增益控制 (AGC)

自动噪声抑制 (ANS)

前向纠错 (FEC)

静音检测 (VAD)

带宽

IP 64Kbps~8Mbps (可调)

接口规格

视频输出接口 HDMI (支持音频输出) × 1

音频输入接口 MIC (3.5mm) × 1
内置无线 MIC 接收模块

音频输出接口 Line out (3.5mm) × 1
HDMI (支持音频输出) × 1

网络接口 RJ45 (10/100M Base-T) × 1

USB 接口 USB2.0 × 2

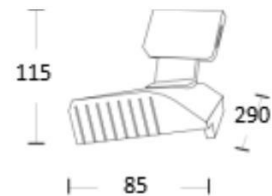
控制接口 RC × 1

电源接口 DC 12V $\underline{\underline{2A}}$ × 1

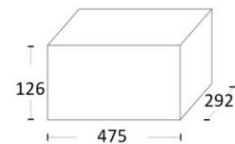
物理特性

外观参数

终端尺寸(mm):



包装尺寸(mm):



净重: 0.8 kg

毛重: 1.8 kg

环境参数

工作温度: 0°C~45°C

工作湿度: 10%~80%

周围噪音: 小于 45dBA SPL

最小照度: 7lux

推荐照度: >300lux