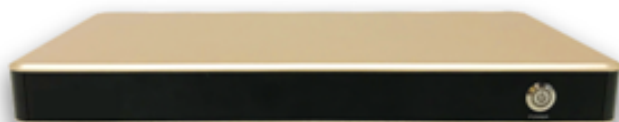


DP-T6S 高清会议终端

全新一代T6S高清视频会议终端，内置纯嵌入式硬件会议系统，支持2路1080P全高清视频编码输入和2路全高清视频输出（4K,1080P），支持H.265编解码，可在超低带宽下实现动态高清视频双流、多流功能，全面满足远程会议、远程教育、远程培训、远程医疗等高质量音视频应用以及多路视频采集需求，带给用户极致高清体验。



产品特性

□ 采用 H.265 视频编解码技术

采用领先于业界的 H.265 技术进行视频编解码，会议所需带宽减低 40%

□ 支持 1080P 高清视频会议

提供 1080P 高清视频广播，视频清晰度可根据使用环境按需调节

□ 丰富的拓展接口

具备标准化的 HDMI、MIC、USB2.0 等多种通用音视频接口可用，即插即用，灵活链接会议、培训、医疗等各种需求

□ 支持 FEC 音频保护

音视频发送方发送冗余纠错码，接收方根据冗余纠错码自行进行错误检测，以保障音视频的效果。

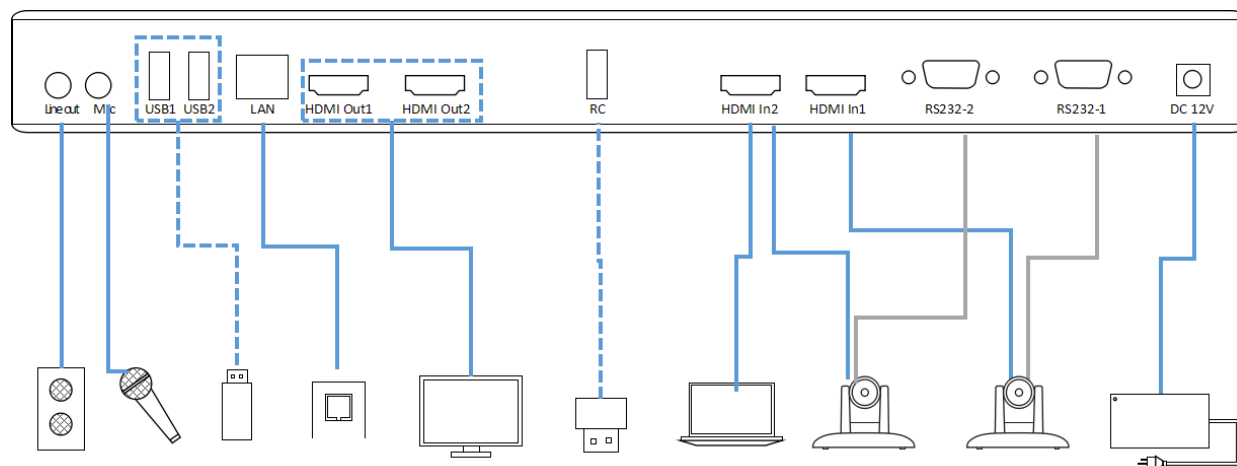
□ 支持与 H.323 协议设备间互联

可以通过 MCU 与其他支持 H.323 协议的终端设备进行互联互通

□ 支持多平台终端混合会议

可以与 PC、Android、iOS 等各平台客户端互通互联进行混合音视频会议

产品安装图



规格参数

■ 通信协议

- 多媒体框架协议：IETF SIP
- 视频编解码协议：H265、H.264、H.264 High Profile(level 5)
- 音频编解码协议：G.723.1、G.728、G.722.1、AAC
- 网络协议：TCP/IP、UDP、DHCP、HTTP 等

■ 视频参数

• 视频分辨率：

1920×1080 50/60fps

1280×720 50/60fps

960×544 50/60fps

864×480 50/60fps

720×576 50/60fps

640×480 50/60fps

320×240 50/60fps

• 数据分辨率：1920×1080

• 视频码流：64Kbps~8Mbps（可调）

■ 音频参数

• 音频码流：6.3Kbps~32Kbps

- 音频特性：回声消除（AEC）、自动增益控制（AGC）、自动噪声抑制（ANS）、前向纠错（FEC）、静音检测（VAD）

■ 接口规格

• 视频输入接口

HDMI（支持音频输入）× 1

HDMI × 1

• 视频输出接口：

HDMI × 1（支持音频输出）

HDMI × 1

• 音频输入接口：

Mic(3.5mm) × 1

USB2.0（支持全向麦输入）× 1

• 音频输出接口：

Line out(3.5mm) × 1

USB2.0（支持全向麦输出）× 1

• 网络接口：1 个 10/100M Base-T 网络接口

• 控制接口：USB 式控制接口 × 1、RS232 × 2

• USB 接口：USB2.0 × 2

• 电源接口：DC 12V × 1

■ 外观参数

• 终端尺寸：380mm × 38mm × 180mm

■ 环境参数

• 工作温度：0°C ~ 45°C

• 工作湿度：10% ~ 80%

• 周围噪音：小于 45dBA SPL

最小度：> 300lux